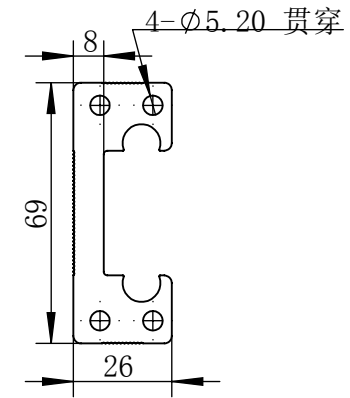
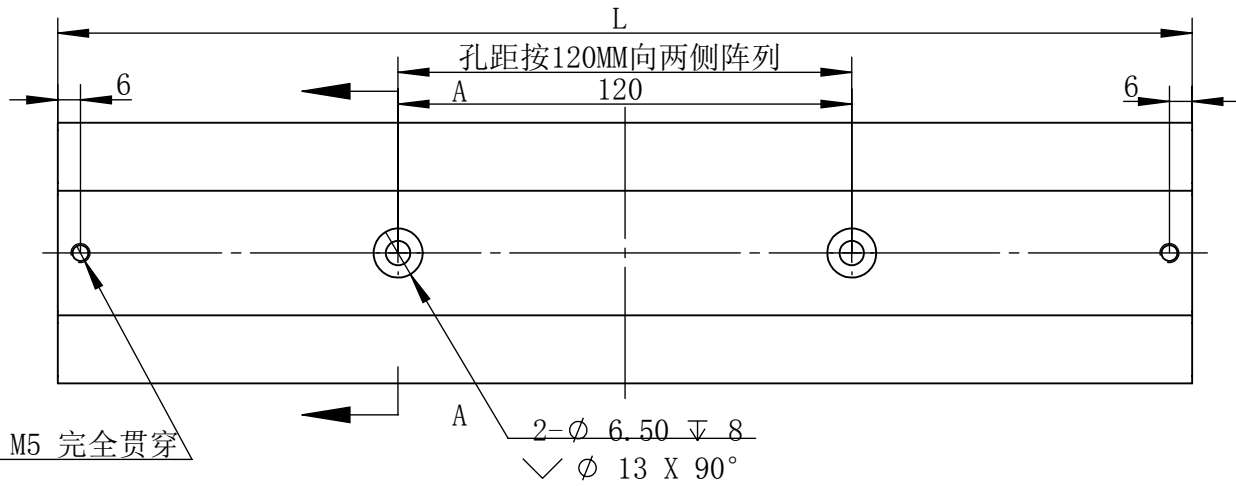
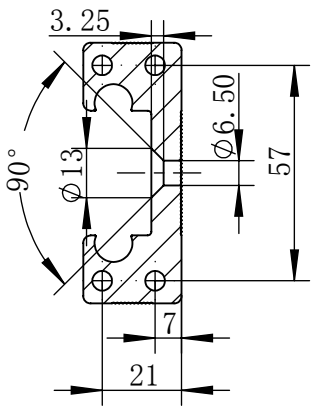


A-A
1:2



签 字
日期

					组 件				凯尼克自动化设备有限公司				
											阶段标记		数量
标记	处数	更改文件号	签 字	日期									
设计			标准化										
绘图			审核										
校对			批准							1.71		1:5	
工艺			打印	2018/7/6		共 1 张		第 1 张					

双轴心直线导轨 (3UU)
KNZ25